



ООО «Империя Строй»

ИНН 3808195998 КПП 380801001 ОГРН 1163850081053
664007, Россия, г. Иркутск, ул. Фридриха Энгельса, д.17, ДЦ «Сотня», оф.603

www.imp-stroi.ru

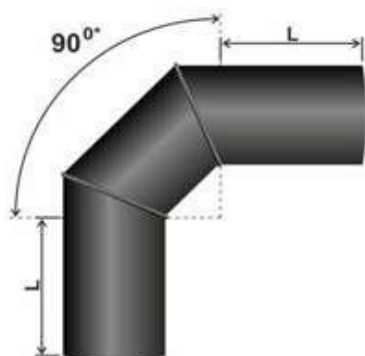
тел.: 8 (3952) 404-652

ПРАЙС-ЛИСТ

ДЕТАЛИ СОЕДИНИТЕЛЬНЫЕ ИЗ ПОЛИЭТИЛЕНА СВАРНЫЕ (СЕГМЕНТНЫЕ) ДЛЯ

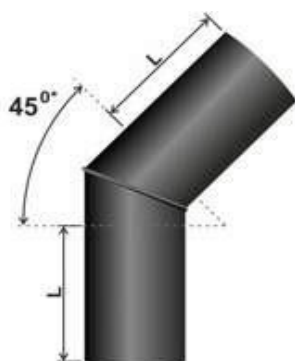
с 19 января 2021 г.

Цены указаны в рублях, с учетом НДС, за 1 шт.



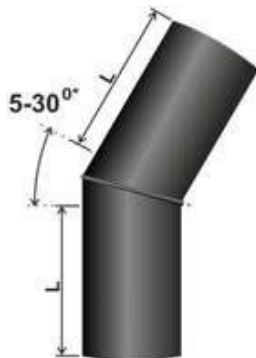
Отвод 90 гр. сварной

Диаметр, мм	L, мм (не менее)	Цена, руб	
		ПЭ 100 SDR 17	ПЭ 100 SDR 11
110	185	852	935
160	200	1 432	1 965
200	208	2 117	3 213
225	213	2 602	3 996
250	310	3 544	5 286
280	320	4 390	4 829
315	370	5 903	6 494
355	370	7 274	8 002
400	378	9 268	10 194
450	385	12 127	13 339
500	443	16 438	18 904
560	453	21 804	25 075
630	460	27 124	31 193



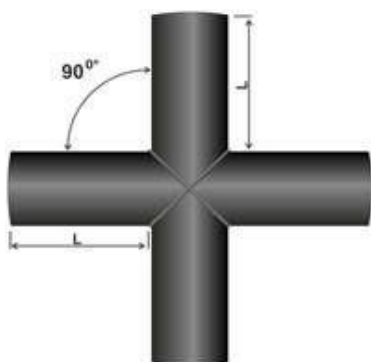
Отвод 45-60 гр. сварной

Диаметр, мм	L, мм (не менее)	Цена, руб	
		ПЭ 100 SDR 17	ПЭ 100 SDR 11
110	175	732	952
160	190	1 110	1 443
200	198	1 880	2 444
225	203	2 435	3 166
250	310	3 150	4 095
280	310	3 875	5 038
315	360	5 278	6 861
355	360	6 207	8 069
400	368	8 108	10 540
450	375	10 517	13 673
500	443	14 800	19 240
560	443	19 300	25 090
630	450	25 380	32 994
710	800	62 320	по запросу
800	850	78 300	по запросу
900	950	99 864	по запросу
1 000	950	135 200	по запросу



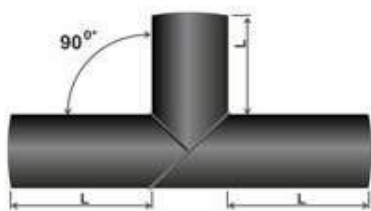
Отвод 15-30 гр. сварной

Диаметр, мм	L, мм (не менее)	Цена, руб	
		ПЭ 100 SDR 17	ПЭ 100 SDR 11
110	175	500	575
160	190	776	892
200	198	1 365	1 570
225	203	1 750	2 013
250	310	2 220	2 553
280	310	2 831	3 256
315	360	4 227	4 861
355	360	4 523	5 201
400	368	5 998	6 898
450	425	8 754	10 067
500	443	10 348	11 900
560	443	13 280	15 272
630	450	18 930	21 770
710	680	35 691	по запросу
800	720	50 320	по запросу
900	780	66 294	по запросу
1 000	830	86 522	по запросу



Крестовина сварная

Диаметр, мм	L, мм (не менее)	Цена, руб	
		ПЭ 100 SDR 17	ПЭ 100 SDR 11
90	150	951	1 198
110	150	1 420	1 813
160	200	2 620	3 444
200	200	3 838	5 089
225	200	4 730	6 300
250	200	6 313	8 472
280	200	7 752	10 432
315	300	10 578	14 383
355	300	14 536	19 776
400	350	20 508	28 216
450	350	28 770	39 688
500	350	40 340	55 756
560	350	53 822	73 855
630	350	75 642	104 694
710	400	по запросу	по запросу
800	400	по запросу	по запросу



Тройник сварной равнопроходной

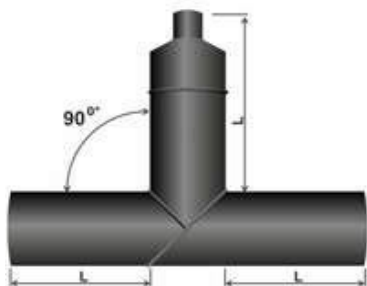
Диаметр, мм	L, мм (не менее)	Цена, руб	Цена, руб
		ПЭ 100 SDR 17	ПЭ 100 SDR 11
110	315	1 047	1 309
160	390	1 650	2 063
200	450	2 897	3 622
225	488	3 850	4 813
250	625	4 627	5 784
280	670	5 830	7 288
315	773	8 850	11 063
355	833	10 019	12 524
400	900	13 200	16 500
450	975	17 011	21 263
500	1 100	24 230	30 288
560	1 700	51 360	64 200
630	1 750	68 230	85 288
710	1 850	91 236	по запросу
800	1 900	115 000	по запросу
900	1 950	142 000	по запросу
1 000	2 150	180 000	по запросу

Втулка под фланец сварная удлиненная



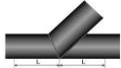
Диаметр, мм	L, мм (не менее)	Цена, руб	
		ПЭ 100 SDR 17	ПЭ 100 SDR 11
90	150	270	276
110	150	316	340
160	200	681	838
200	200	1 700	1 700
225	200	1 260	1 720
250	200	2 520	2 680
280	200	2 730	2 880
315	250	3 050	3 950
355	300	4 995	12 530
400	600	6 820	7 843
450	600	10 564	12 149
500	600	10 830	12 455
560	600	38 234	43 969
630	600	15 020	17 273
710	1 000	39 669	по запросу
800	1 000	51 405	по запросу
900	1 000	64 498	по запросу
1 000	1 000	124 200	по запросу

Тройник сварной неравнопроходной (через переход)



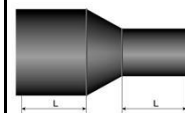
Диаметр, мм	L, мм (не менее)	Цена, руб	
		ПЭ 100 SDR 17	ПЭ 100 SDR 11
110x63x110	150	1 423	1 842
110x90x110	150	1 906	2 274
160x63x160	200	3 034	4 240
160x90x160	200	3 516	4 673
160x110x160	200	2 623	3 757
225x63x225	200	7 003	8 590
225x110x225	200	6 594	8 107
225x160x225	200	5 275	7 360
250x110x250	200	11 106	13 879
250x160x250	200	по запросу	13 108
315x110x315	300	14 338	18 514
315x160x316	300	13 020	17 742
315x225x315	300	12 118	16 480
315x250x315	300	по запросу	17 666
355x225x355	350	по запросу	27 578
400x160x400	350	24 610	34 678
400x315x400	350	21 882	31 320
450x160x450	350	36 818	51 132
450x225x450	350	35 964	49 987
450x315x450	350	34 090	47 773
500x225x500	350	44 234	64 068
500x315x500	350	42 360	61 854
560x160x560	350	70 598	98 964
560x225x560	350	69 744	97 819
560x315x560	350	67 824	95 606
560x400x560	350	по запросу	92 506
630x315x630	350	84 988	123 931
630x400x630	350	82 536	120 832

Тройник "косой" равнопроходной 45 гр.



Диаметр, мм	L, мм (не менее)	Цена, руб	
		ПЭ 100 SDR 17	ПЭ 100 SDR 11
63	150	625	703
90	150	992	1 150
110	150	1 306	1 530
160	200	2 568	3 240
200	200	3 865	5 016
225	200	4 976	6 566
250	200	6 098	8 122
280	200	7 620	10 248
315	300	10 412	14 285

Переход сварной удлиненный



Диаметр, мм	L, мм (не менее)	Цена, руб	
		ПЭ 100 SDR 17	ПЭ 100 SDR 11
250x225	200	4 611	5 930
280x225	200	<i>по запросу</i>	0
315x225	250	4 512	6 735
315x250	250	5 736	6 369
315x280	250	5 700	8 024
400x315	300	8 147	11 469
400x355	300	9 288	10 285
450x400	300	12 743	17 205
500x400	300	15 709	21 801
500x450	300	18 231	19 338
630x500	350	27 955	39 312
630x560	350	31 836	44 462

Гибкая система скидок в зависимости от объема заказа!
Полная комплектация заказов фасонными изделиями и оборудованием!
Имеется предложение выгоднее нашего?
Отправьте его нам и получите предложение лучше!